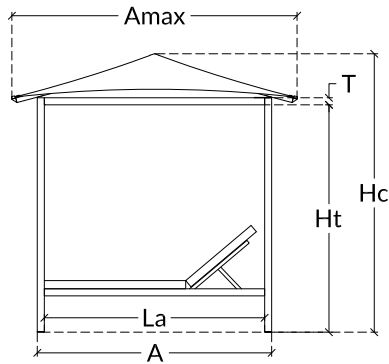
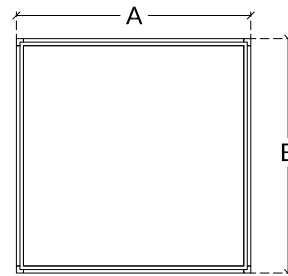
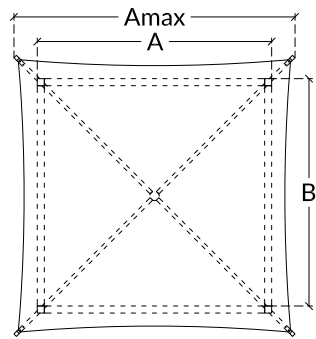
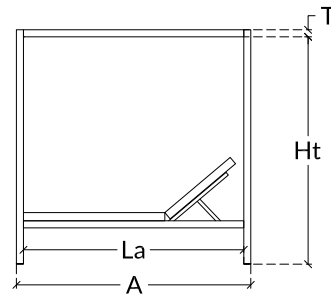


A FALDE PICHED



PIANO FLAT



OPZIONI COLORE COLOUR OPTION

Struttura Structure:

Colore standard standard colour

tortora taupe

antracite anthracite

bianco 9010 gofrato 9010 embossed white

bianco 9010 opaco 9010 matt white

Telo di copertura Awning colors:

Colori standard standard colour

falde piched: PVC STAM 6002

20183 bianco

20165 taupe

20205 antracite

20001 grigio chiaro

10387 vaniglia

piano flat: microforato Soltis 86

2044 bianco

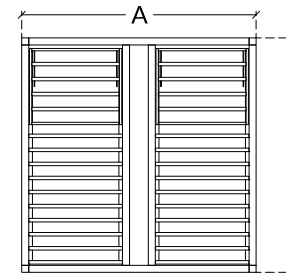
2175 champagne

2047 antracite

2171 grigio pietra

2135 sabbia

MISURE STANDARD STANDARD MEASURES

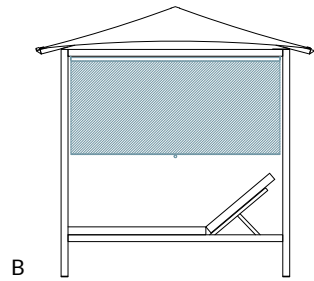
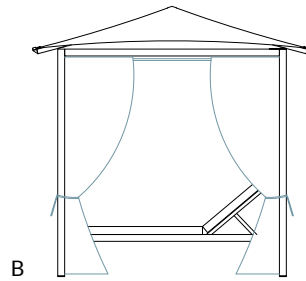
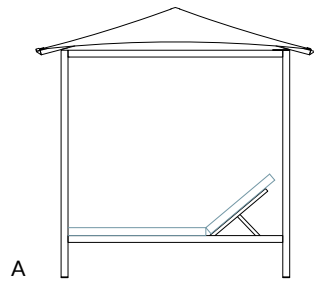


PER ENTRAMBE LE SOLUZIONI
FOR BOTH SOLUTIONS

	200x200
A	200
B	200
La	188
Lb	188
Amax	240
Bmax	240
T	6
Ht	194
Hc	250

INFORMAZIONI TECNICHE TECHNICAL INFORMATION

- sezione pilastro 60x60 mm sp 2 mm
- sezione trave 60x60 mm sp 2 mm
- dimensione massima 200x200 cm
- profili in alluminio
- verniciatura a polveri epossidiche a base di resina poliesteri, resistente ai raggi UV
- possibilità di personalizzazione della verniciatura (con riferimento alla cartella colori RAL) previa approvazione dell'ufficio tecnico
- disponibile in versione con tetto idrorepellente o impermeabile
- pillar section 60x60 mm sp 2 mm
- beam section 60x60 mm sp 2 mm
- maximum size 200x200 cm
- extruded aluminium profiles, primary alloy UNI6060 and stainless steel screws
- epoxy powder coating resin polyester, UV-resistant
- customized powder coating available in other RAL color on request (prior approval of the technical office)
- roof available in waterproof or water repellent version



ACCESSORI OPTIONALI

A
n°2 cuscini in acrilico (80x200x7cm) con
cerniere per sfoderarli e da sistema per il
fissaggio al lettino

B
n°4 tende laterali in tessuto acrilico complete
di aste di scorrimento e sistema di fissaggio
alle colonne

C
Tenda verticale a rullo in Soltis 86 con sistema
di raccoglimento a molla

A
*n°2 pillows made of acrylic fabric (80x200x7cm)
completed with zipper closure and system for the
fixing at the beds*

B
*n°4 side curtains in acrylic fabric completed with
curtains rods, system for the fastening to the
column*

C
*roller vertical curtain in Soltis 86 with spring
pick-up system*